

## Sustavi za doziranje pića Chilled Juice Dispenser

STAVKA #: \_\_\_\_\_

MODEL # \_\_\_\_\_

NAZIV # \_\_\_\_\_

SIS # \_\_\_\_\_

AIA # \_\_\_\_\_



560029 (JUICE)

Dozator za ohlađeni sok s posudama za 4 različita okusa ili 3 okusa i jedan za vodu (svaka kapaciteta 3 litra)

### Kratke specifikacije

Br. stavke: \_\_\_\_\_

Posuda za posluživanje ohlađenih sokova koji se dobivaju iz koncentrata. Tlačno brtvljeni izolirani spremnik osigurava održavanje temperature soka čak i kod kontinuiranog pražnjenja. Nakon svakog pražnjenja razina vode u spremniku se automatski korigira. Može se koristiti i za čaše i za vrčeve. Mogu se postaviti unaprijed postavljene doze ili se pražnjenje može kontrolirati pritiskom.

### Glavne značajke

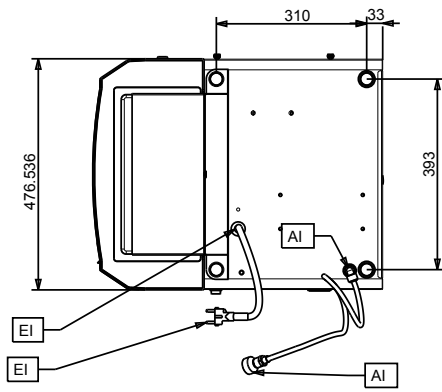
- Dobava ohlađenih napitaka iz koncentriranog soka.
- Izolirani spremnik zatvoren pod tlakom osigurava održavanje konstantne temperature napitka čak i u slučaju kontinuiranog pražnjenja.
- Razina vode u spremniku automatski se nadopunjava nakon svakog korištenja
- Može se koristiti s čašama i s vrčevima.
- Može se postaviti zadano ili "push control" pražnjenje.

### Konstrukcija

- Uređaj je opremljen sa 3/4 inča spoj na vodu.

ODOBRENJE: \_\_\_\_\_

Other


**Električki**
**Napon napajanja:**

560029 (FJUICE)

220-230 V/1 ph/50/60 Hz

**Spojeno opterećenje:**

0.33 kW

**Ključne informacije:**
**Vanjske dimenzije, širina:** 475 mm

**Vanjske dimenzije, dubina:** 600 mm

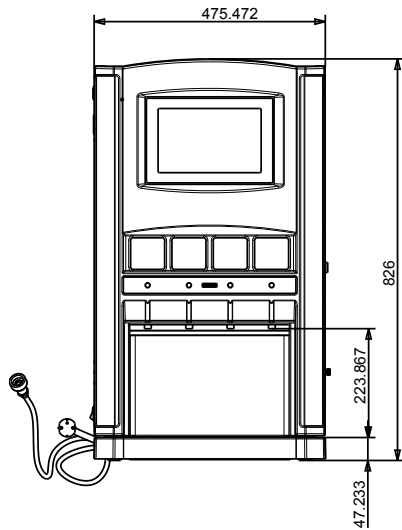
**Vanjske dimenzije, visina:** 820 mm

**Neto težina:** 50 kg

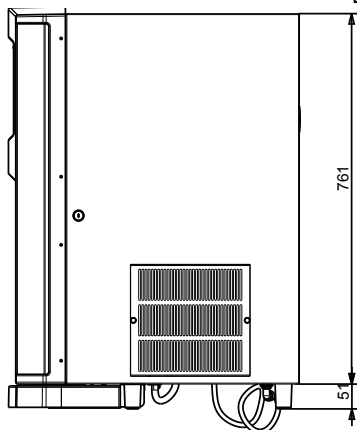
**Održivost**
**Vrsta rashladnog sredstva:** R134a

**Težina rashladnog sredstva:** 100 g

Prednja/e



Bočna/o


 Sustavi za doziranje pića  
 Chilled Juice Dispenser

 Tvrtka zadržava pravo promjene bez prethodne najave.  
 Sve informacije bile su točne u vrijeme tiskanja.